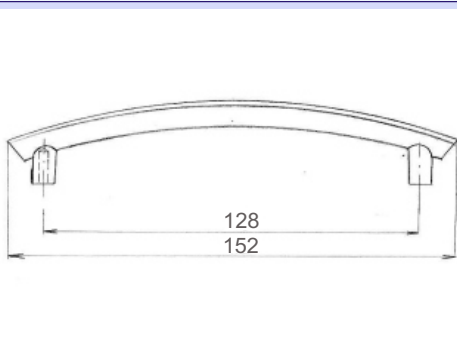


- Kovovýroba
- Povrchová úprava kovov
- Kovoobrábanie
- Zámočnícke a zvaračské práce

B
H
1
5
2



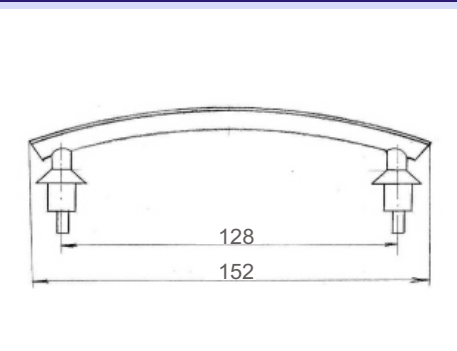
BH 152

(úchytka na nábytok)

Farba: sivá lesk, štruktúra
čierna matná, štruk.

Uchytenie:
závit M4

D
H
1
5
2

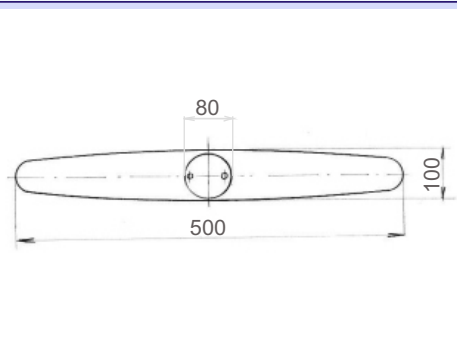


DH 152

(úchytka na nábytok)

Farba: čierna matná, štrukt.
sivá lesk, štruktúra

N
K
S
5
0
0



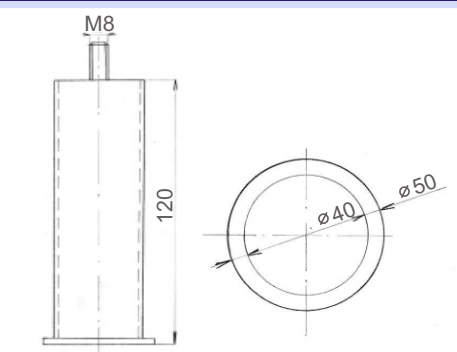
NKS 500

(stolová noha)

Materiál: Al odliatok

Farba: sivá štruktúra
čierna štruktúra

N
C
N
0
0
1



NCN 001

(nožička)

Farba: sivá lesk
čierna matná

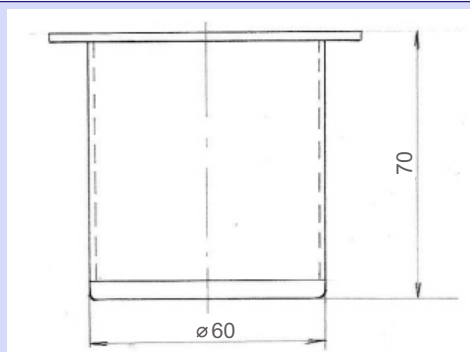
Príslušenstvo:
platnička na upevnenie

Štandardné povrchové dokončenie: sivá lesk / sivá štruktúra (RAL 9007); čierna matná / čierna štruktúra (RAL 9005)



- Kovovýroba
- Povrchová úprava kovov
- Kovoobrábanie
- Zámočnícke a zvaračské práce

NCN
002

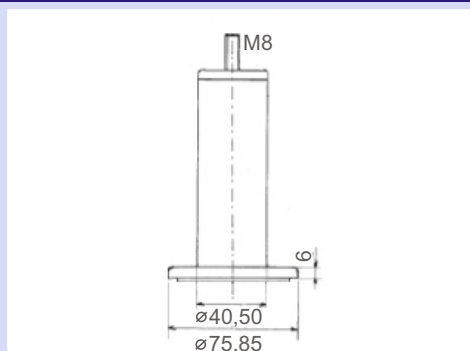


NCN 002
(nožička)

Farba: sivá lesk
čierna matná

Ukončenie:
čierna zátka

NCN
005



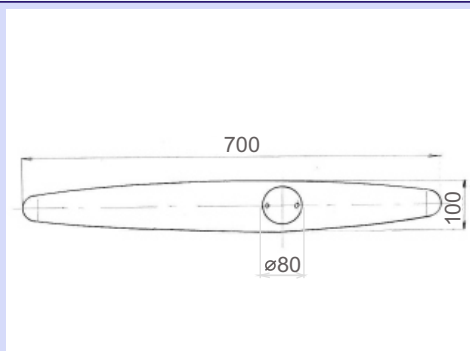
NCN 005
(nožička Al50)

Materiál: hliník - Al

Farba: transparent

Príslušenstvo:
platnička na upevn.

NKS
700

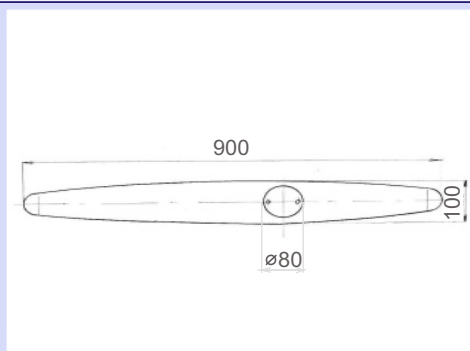


NKS 700
(stolová noha)

Materiál: Al odliatok

Farba: sivá štruktúra
čierna štruktúra

NKS
900



NKS 900
(stolová noha)

Materiál: Al odliatok

Farba: sivá štruktúra
čierna štruktúra

Štandardné povrchové dokončenie: sivá lesk / sivá štruktúra (RAL 9007); čierna matná / čierna štruktúra (RAL 9005)

